

# **Merkblatt 2: "Sichere Durchführung von Fastnachtsumzügen"**

## **Vorwort**

Dieses Merkblatt soll dazu dienen, die Veranstalter von Fastnachtsumzügen sowie die Teilnehmer daran rechtzeitig über die vorschriftsmäßige Gestaltung und Durchführung der Veranstaltungen zu informieren. Fastnachtsumzüge finden in der Regel im öffentlichen Verkehrsraum statt, auch wenn die Straßen polizeilich für den Fahrzeugverkehr gesperrt sind und nur Fußgänger und Umzugsteilnehmer sich im gesperrten Bereich bewegen dürfen.

Dieses Merkblatt ist lediglich eine Information über die rechtlichen Anforderungen, die bei Veranstaltungen mit Umzugsfahrzeugen berücksichtigt werden müssen. Die zuständigen Behörden müssen im Rahmen des Erlaubnisverfahrens darauf achten, dass die Sicherheit von Zuschauern und Umzugsteilnehmern gewährleistet ist. Die Polizei ist gehalten, den Umzugsbereich abzusichern, sowie die Sicherheit und Ordnung während des Umzuges zu gewährleisten. Dazu gehört u.a. auch die Abnahme und Überprüfung von Umzugsfahrzeugen.

Weder die Behörden noch die Polizei wollen durch kleinliche Handhabung die Fastnachtsumzüge unnötig reglementieren. Die Forderung nach Einhaltung der Sicherheitsbestimmungen ist auch keine Schikane. Sie dient dazu, Gefahren und Unfälle zu verhüten. Es sei darauf hingewiesen, dass tödliche Unfälle nicht außerhalb der Erfahrung liegen.'

## **1. Grundsätzliches:**

1.1 Fastnachtsumzüge bedürfen der Erlaubnis der zuständigen Straßenverkehrsbehörde nach § 29 Abs. 2 StVO. Im Rahmen dieses Erlaubnisverfahrens wird auch die Frage der Versicherung und der notwendigen Bedingungen und Auflagen geklärt, die uneingeschränkt befolgt werden müssen.

1.2 Folgende Rechtsvorschriften sind besonders zu beachten:

**§ 21 StVO:** Die Mitnahme von Personen auf **Zugmaschinen** ist nur erlaubt, wenn diese eine fest mit dem Fahrzeug verbundene Sitzgelegenheit haben, auf der man sicher sitzen kann. Auf der Ladefläche von Lastkraftwagen und Anhängern dürfen nur mit Genehmigung der Straßenverkehrsbehörden Personen befördert werden.

**§ 22 StVO:** Es ist darauf zu achten, dass  
- **die Gesamthöhe 4m und**  
- **die Gesamtbreite von 2,5m** nicht überschritten wird.

**§ 5 StVZO:** Die Kraftfahrzeugführer müssen die erforderliche Fahrerlaubnis besitzen. Der Führerschein ist mit zu führen!

1.3 Die teilnehmenden Umzugsgruppen und -fahrzeuge sind so rechtzeitig dem Veranstalter mitzuteilen, dass die Behörden beim Erlaubnisverfahren darüber informiert sind. In der Regel dürfen nur die angemeldeten Gruppen und Fahrzeuge am Umzug teil nehmen.

1.4 Die Fahrzeugführer müssen körperlich und geistig geeignet sein. Schon geringer Alkoholgenuss kann zu Eignungsmängeln und u. U. zur Strafbarkeit (§§ 315c, 316 StGB) oder zu einer Ordnungswidrigkeit (§ 24a StVG; 0,5 ‰ Grenze!) führen!

1.6 Unabhängig von den für den Umzug getroffenen Regelungen müssen die Fahrzeuge bei der Fahrt **zum und vom Umzugsort** in vorschriftsmäßigen Zustand sein, sofern keine Ausnahmeerlaubnis oder -genehmigung von der zuständigen Verkehrsbehörde erteilt worden ist. Insbesondere ist dabei zu beachten:

- die lichttechnischen Einrichtungen müssen betriebsbereit und dürfen nicht verdeckt sein,
- die Kennzeichen müssen lesbar sein,
- die Fahrzeuge müssen vorschriftsmäßig besetzt sein.

Auf der Ladefläche der Anhänger dürfen keine Personen befördert werden.

1.7 In die Umzüge dürfen nur Wagen aufgenommen werden, deren Gestaltung den Erfordernissen der Verkehrssicherheit entspricht.

## **2. Sicherheitsbestimmungen für Kraftfahrzeuge und ihre Anhänger**

2.1 Für die äußere Sicherheit der Fahrzeuge (Lkw, Zugmaschinen, Anhänger) muss eine Seitenverkleidung vorhanden sein, deren bauliche Ausführung der Abb. 1 entspricht. Die Seitenverkleidung muss so widerstandsfähig sein, dass sie auch auf starken Druck nicht nachgibt.

**2.2 Während der Umzugsteilnahme muss durch Begleitpersonen oder auch durch eine technische Vorrichtung gewährleistet sein, dass keine Person zwischen Zugfahrzeug und Anhänger gelangen kann.**

2.3 Anhänger, auf deren Ladefläche Personen befördert werden, müssen mindestens zweiachsig sein und an der gelenkten Achse einen Drehkranz (Schutz gegen seitliches Abkippen haben. Auf einachsigen Anhängern dürfen keine Personen befördert werden.)

2.4 Hinter Zugmaschinen darf nur **ein** Anhänger mitgeführt werden, es sei denn, es wurde von der Erlaubnisbehörde etwas anderes ausdrücklich genehmigt.

2.5 Die Verkleidungen von Kraftfahrzeugen müssen für den Fahrzeugführer nach vorn ein ausreichendes Sichtfeld gewährleisten, so dass er auch dicht vor dem Fahrzeug befindliche Personen (Kinder!) erkennen kann. Ebenso muss die Sicht nach den Seiten und nach hinten u.U. durch zusätzliche Außenspiegel gewährleistet sein.

2.6 Am Umriss der Fahrzeuge dürfen keine scharfkantigen oder sonstige verletzungsgefährdende Fahrzeug- oder Ladungsteile hervorstehen. Gleiches gilt für den Schutz der auf dem Fahrzeug beförderten Personen.

2.7 Die Verbindung von Kraftfahrzeug, Anhänger und Aufbauten muss betriebs- und verkehrssicher sein. Bei Steckbolzenkupplungen ist der Steckbolzen zu sichern.

2.8 Ein leichtes und sicheres Lenken und Führen des Fahrzeuges muss auch nach der Anbringung der Aufbauten gewährleistet sein.

### **3. Bremsanlagen**

3.1 Die Betriebs-, Feststell- und Abreibbremsanlagen der Fahrzeuge sind zu überprüfen. Sie müssen sicher zu bedienen sein und die gesetzlich vorgeschriebene Verzögerung (§ 41 StVZO) erreichen.

3.2 Bei Zugmaschinen mit Einzelradbremse ist darauf zu achten, dass bei geteiltem Betriebsbremspedal die Arretierung hergestellt ist.

3.3 Mehrachsige Anhänger müssen eine ausreichend wirksame Bremsanlage haben, die feststellbar sein muss. Dies kann erreicht werden durch:

- eine Handhebelbremse, die von Fahrzeugführer bedient, werden kann (nicht zu empfehlen).
- eine Auflaufbremse (der Ansprechweg darf nicht zu lang und die Rücklauf Sperre nicht in Funktion gesetzt sein)
- eine Druckluftbremse.

3.4 Einachsige Anhänger benötigen dann eine eigene Bremse, wenn die tatsächliche Achslast des Anhängers größer ist als die Hälfte des Leergewichts des ziehenden Kraftfahrzeugs (darf jedoch in keinem Fall 3 t übersteigen).

3.5 Die Schallzeicheneinrichtung (Hupe) muss wirksam sein.

Dies ist besonders zu überprüfen, wenn Anbauten angebracht wurden.

3.6 Die Zuggabel von mehrachsigen Anhängern muss mind. 20 cm Bodenfreiheit besitzen.

## **Grundsatz: Vor Antritt der Fahrt die Verkehrs- und Betriebssicherheit überprüfen!**

### **4. Anforderungen für sonstige Umzugsfahrzeuge und Reiter**

**An Umzügen nehmen häufig auch teil:**

- Gespannfahrzeuge
- Reiter
- Radfahrer
- sonstige Phantasiefahrzeuge

**Auch von diesen Teilnehmern sind einige Sicherheitsregeln zu beachten.**

4.1 Die Zugtiere von Gespannfahrzeugen sowie die Pferde der Reiter müssen schrecksicher und dürfen nicht scheu sein. Sie müssen einen auch altersmäßig geeigneten Führer haben.

4.2 Hinsichtlich der äußeren Sicherheit der Fahrzeuge, der Verkehrs- und Betriebssicherheit sowie der Mitnahme von Personen auf der Ladefläche sind die Punkte aus den Sicherheitsbestimmungen (siehe **Punkt 2**) entsprechend anzuwenden.

4.3 Pferde mit Reiter sind ebenso wie Gespannfahrzeuge durch Begleitpersonen abzusichern.

4.4 Gespannfahrzeuge müssen mit einer gut bedienbaren und funktionsfähigen Bremse ausgerüstet sein.

4.5 Unabhängig von den für den Umzug getroffenen Regelungen dürfen Fahrräder vor und nach dem Umzug nur in vorschriftsmäßigem Zustand benutzt werden.

## 5. Versicherungsschutz

Wenn Kraftfahrzeuge am Umzug teilnehmen, muss der Veranstalter eine Veranstalterhaftpflichtversicherung nach Abs. II Nr. 7a der VwV zu § 29 Abs. 2 StVO abschließen.

**Bei Fahrzeugen, die dem Pflichtversicherungsgesetz unterliegen (KFZ, Anhänger), hat der Halter dem Versicherer eine Mitteilung zu machen, dass das Fahrzeug bei einer solchen Veranstaltung eingesetzt werden soll.**

## 6. Schlussbemerkungen

- 6.1 Es wird empfohlen, dass der Veranstalter eine Umzugsordnung erstellt. In dieser sollte u. a. geregelt sein
- Teilnahmebedingung, Anmeldung, Aufstellungszeit
  - Aufstellungsraum
  - Reihenfolge der Gruppen
  - Abstand von Gruppe zu Gruppe
  - Verhaltenshinweisen, wie Werfen von Wurfmaterial, Benutzen von Knallkörpern, Umgang mit Zuschauern, Spritzen mit Flüssigkeit u.a.,
  - der Einsatz von Abschnittsleitern, die auch Kontaktperson zur Polizei sein sollten,
  - der Einsatz von Not- und Hilfsdiensten (Arzt, rotes Kreuz, Feuerwehr).

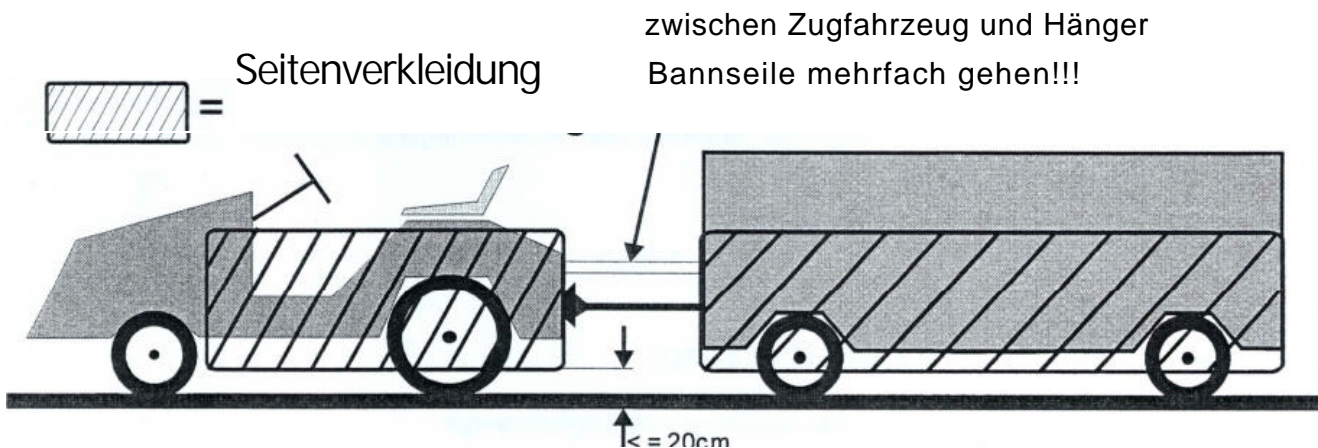
Diese Umzugsordnung sollte mit den zuständigen Behörden (auch der Ortpolizeibehörde) und der Polizei abgesprochen werden.

6.2 Die Polizei behält sich vor, unvorschriftsmäßige Fahrzeuge oder Züge vom Umzug auszuschließen!

6.3 Weitergehende Auskünfte erteilen die Straßenverkehrsbehörden (Bürgermeisterämter, Landratsämter).

## Abbildung!

## Gestaltung von Umzugsfahrzeugen



1. Die am Umzug teilnehmenden Wagen müssen so gestaltet werden, dass die Seitenverkleidungen höchstens 20 cm über dem Boden enden und die Räder so gegenüber den Zuschauern gesichert sind.

2. Die Fahrzeuge sind so zu gestalten, dass auch bei schnellem Anziehen der Zugmaschine das Herabfallen von Personen verhindert wird. Die Fahrzeuge müssen den Bestimmungen zur Beförderung von Personen entsprechen, d.h. dass genügend hohe Geländer bzw. Lehnen über die Bodenfläche (Sitzfläche) hinausragen, damit ein Herabfallen von Mitfahrern auszuschließen ist.

3. **Besondere Vorsicht bei Verwendung von Tiefladern!** Die Räder des Tiefladers müssen so verkleidet sein, dass die Verkleidung fast den Boden berührt und die gesamte Verkleidung von Vorder- und Hinterrad im Grundriss ein Rechteck bildet.

4. Laut §22 der Straßenverkehrsordnung dürfen Umzugswagen eine **Gesamthöhe von 4,00m** und eine **Gesamtbreite von 2,50m** nicht überschreiten. (Das Berühren von Oberleitungen mit ausgestreckter Hand muss ausgeschlossen sein!)

## **Nr. 114      Merkblatt über die Ausrüstung und den Betrieb von Fahrzeugen und Fahrzeugkombinationen für den Einsatz bei Brauchtumsveranstaltungen**

Bonn, den 18. Juli 2000 33/36.24.02-50

### **Vorbemerkungen**

Für alle Fahrzeuge, die am öffentlichen Straßenverkehr teilnehmen, gelten grundsätzlich die einschlägigen Regelungen des Straßenverkehrsrechts - insbesondere die Vorschriften der StVZO und StVO sowie die diese ergänzenden Regelungen.

Durch die „Zweite Verordnung über Ausnahmen von straßenverkehrsrechtlichen Vorschriften“ vom 28. Februar 1989 (2. StVR-Ausnahme-VO) sind jedoch unter bestimmten Voraussetzungen Ausnahmen von der StVZO, StVO und der Fahrerlaubnis Verordnung zugelassen.

Dieses Merkblatt wurde erstellt, um eine bundesweit einheitliche Verfahrensweise bei der Begutachtung der im Rahmen dieser Ausnahmeregelung eingesetzten Fahrzeuge durch den amtlich anerkannten Sachverständigen sicherzustellen und den Betreibern und Benutzern dieser Fahrzeuge Hinweise für den sicheren Betrieb zu geben. Nach Anhörung der zuständigen obersten Landesbehörden gebe ich nachstehend den Wortlaut bekannt.

### **Geltungsbereich**

Das Merkblatt gilt entsprechend der 2. StVR-Ausnahme-VO

- für alle Fahrzeuge, wenn sie auf örtlichen Brauchtumsveranstaltungen eingesetzt werden.
- für Zugmaschinen, wenn sie
  1. auf örtlichen Brauchtumsveranstaltungen,
  2. für nicht gewerbsmäßig durchgeführte Altmaterialsammlungen oder Landschaftssäuberungsaktionen,
  3. zu Feuerwehreinsätzen oder Feuerwehrübungen,
  4. für Feldrundfahrten oder ähnliche Einsätze,
  5. auf den Zu- und Abfahrten zu diesen Anlässen verwendet werden.

Für gewerbsmäßige Personenbeförderungen auch z. B. bei Stadtrundfahrten etc. mit besonderen Fahrzeugkombinationen wurde ein eigenes „Merkblatt zur Begutachtung von Zugkombinationen zur Personenbeförderung und zur Erteilung von erforderlichen Ausnahmegenehmigungen“ (VkB1. 1998, S.1235) veröffentlicht.

# Inhalt

1. **Zulassungsvoraussetzungen**
  - 1.1 **Betriebserlaubnis für Fahrzeuge (§ 18 StVZO)**
2. **Technische Voraussetzungen für Anhänger und Zugfahrzeuge**
  - 2.1 **Bremsausrüstung (§ 41 StVZO)**
  - 2.2 **Einrichtungen zur Verbindung von Fahrzeugen (§ 43 StVZO)**
  - 2.3 **Abmessungen, Achslasten und Gesamtgewichte (§ 32 und § 34 StVZO)**
  - 2.4 **Räder und Reifen (§ 36 StVZO)**
  - 2.5 **Sicherheitsvorkehrungen für die Personenbeförderung (§ 21 StVO)**
  - 2.6 **Lichttechnische Einrichtungen (§ 49a ff StVZO)**
3. **Betriebsvorschriften und Zugzusammenstellung**
  - 3.1 **Zulässige Höchstgeschwindigkeit (Betriebsvorschrift)**
  - 3.2 **Versicherungen**
  - 3.3 **Zugzusammenstellung**
4. **Voraussetzungen für die Fahrzeugführer 4.1 Mindestalter**
  - 4.2 **Führerschein (§ 5 StVZO, § 6 FeV)**

## Wortlaut des Merkblattes

### 1. Zulassungsvoraussetzungen

#### 1.1 Betriebserlaubnis für Fahrzeuge (§ 18 StVZO)

Mit Ausnahme von Fahrzeugen mit einer bauartbedingten Höchstgeschwindigkeit bis 6 km/h muss für jedes Fahrzeug, das auf örtlichen Brauchtumsveranstaltungen (§ 1 Absatz 1 Nr. 1 der 2. StVR-Ausnahme-VO) eingesetzt wird, eine Betriebserlaubnis erteilt sein. Ein entsprechender Nachweis (z. B. Kopie der Allgemeinen Betriebserlaubnis, Betriebserlaubnis im Einzelfall) muss ausgestellt sein.

Für Fahrzeuge, die auf örtlichen Brauchtumsveranstaltungen (§ 1 Absatz 1 Nr. 1 der 2. StVR-Ausnahme-VO) eingesetzt werden und die mit An- oder Aufbauten versehen sind, erlischt die Betriebserlaubnis nicht, sofern die Verkehrssicherheit nicht beeinträchtigt wird.

Fahrzeuge, die wesentlich verändert wurden<sup>1)</sup> und auf denen Personen befördert werden, müssen von einem amtlich anerkannten Sachverständigen begutachtet werden.

Die Bestätigung, dass keine Bedenken gegen die Verkehrssicherheit der Fahrzeuge bestehen, wird vom amtlich anerkannten Sachverständigen im Gutachten nach Abschnitt 5 bescheinigt.

1) Wesentliche Veränderungen sind insbesondere Änderungen an Fahrzeugteilen, deren Beschaffenheit besonderen Vorschriften unterliegen, wie Zug-einrichtungen, Bremsen, Lenkung sowie An- oder Aufbauten, durch die die zulässigen Abmessungen, Achslasten und Gesamtgewichte überschritten werden. Die Unbedenklichkeit ist vom amtlich anerkannten Sachverständigen im Gutachten nach Abschnitt 5 zu bescheinigen.

### 2. Technische Voraussetzungen für Anhänger und Zugfahrzeuge

#### 2.1 Bremsausrüstung (§ 41 StVZO)

Die Fahrzeuge müssen entsprechend den Vorschriften der StVZO grundsätzlich mit einer Betriebsbremse und einer Feststellbremse ausgerüstet sein.

Abweichungen sind beschränkt auf örtliche Einsätze möglich, sofern ein amtlich anerkannter Sachverständiger die Ausnahme befürwortet und die zuständige Stelle eine Genehmigung erteilt.

#### 2.2 Einrichtungen zur Verbindung von Fahrzeugen (§ 43 StVZO)

Es dürfen nur Verbindungseinrichtungen in amtlich genehmigter Bauart verwendet werden. Unsachgemäße Änderungen oder Reparaturen sowie Beschädigungen sind nicht zulässig.

In besonderen Fällen ist eine fachlich vertretbare Änderung einer Zugdeichsel zulässig, sofern die Änderung durch einen amtlich anerkannten Sachverständigen positiv begutachtet und von der zuständigen Stelle genehmigt wurde (entsprechend § 19 Absatz 2 und 3 StVZO).

#### 2.3 Abmessungen, Achslasten und Gesamtgewichte (§ 32 und § 34 StVZO)

Bei Verwendung der Fahrzeuge auf örtlichen Brauchtumsveranstaltungen (§ 1 Absatz 1 Nr. 1 der 2. StVR Ausnahme-VO) dürfen die gemäß § 32 und § 34 StVZO zulässigen Abmessungen, Achslasten und Gesamtgewichte der Fahrzeuge überschritten werden, wenn keine Bedenken gegen die Verkehrssicherheit auf diesen Veranstaltungen bestehen.

## 2.4 Räder und Reifen (§ 36 StVZO)

Die Tragfähigkeit in Abhängigkeit der zulässigen Höchstgeschwindigkeit muss gegeben sein.

## 2.5 Sicherheitsvorkehrungen für die Personenbeförderung (§ 21 StVO)

Fahrzeuge, auf denen Personen befördert werden, müssen mit rutschfesten und sicheren Stehflächen, Haltevorrichtungen, Geländern bzw. Brüstungen und Ein- bzw. Ausstiegen im Sinne der Unfallverhütungsvorschriften ausgerüstet sein.

Beim Mitführen stehender Personen ist eine Mindesthöhe der Brüstung von 1000 mm einzuhalten. Beim Mitführen von sitzenden Personen oder Kindern (z. B. Kinderprinzswagen) ist eine Mindesthöhe von 800 mm ausreichend. Sitzbänke, Tische und sonstige Auf- und Einbauten müssen mit dem Fahrzeug fest verbunden sein. Die Verbindungen müssen so ausgelegt sein, dass sie den üblicherweise im Betrieb auftretenden Belastungen standhalten.

Auf die jeweils zulässigen Höchstgeschwindigkeiten (Betriebsvorschrift) wird hingewiesen (siehe Abschnitt 3.1).

Ein- und Ausstiege sollten möglichst hinten bezogen auf die Fahrtrichtung angeordnet sein. Auf keinen Fall dürfen sich Ein- und Ausstiege zwischen zwei miteinander verbundenen Fahrzeugen befinden. Beim Mitführen von Kindern auf Ladeflächen von Fahrzeugen muss mindestens eine geeignete erwachsene Person als Aufsicht vorhanden sein.

### 2.6.1 Lichttechnische Einrichtungen (§ 49a ff StVZO)

Die vorgeschriebenen oder für zulässig erklärten lichttechnischen Einrichtungen müssen an Fahrzeugen, die auf örtlichen Brauchtumsveranstaltungen (§ 1 Absatz 1 Nr. 1 der 2. StVR-Ausnahme-VO) eingesetzt werden, vollständig vorhanden und betriebsbereit sein.

Dies gilt nicht während örtlicher Brauchtumsveranstaltungen, die auf für den übrigen Verkehr abgesperrten Strecken stattfinden (z. B. Rosenmontagszüge).

## 3. Betriebsvorschriften und Zugzusammenstellung

### 3.1 Zulässige Höchstgeschwindigkeit (Betriebsvorschrift)

Die zulässige Höchstgeschwindigkeit beträgt:

- 6 km/h bei Fahrzeugen ohne Betriebserlaubnis, Fahrzeugen mit besonders kritischem Aufbau und Fahrzeugen, auf denen Personen stehend befördert werden;
- 25 km/h bei Fahrzeugen, auf denen Personen sitzend befördert werden, Fahrzeugen, die aufgrund technischer Anforderungen (siehe Abschnitt 2) für eine höhere Geschwindigkeit nicht zugelassen sind sowie Fahrzeugkombinationen bestehend aus Zugmaschine und Anhänger(n).

Die jeweils zulässige Höchstgeschwindigkeit (Betriebsvorschrift) ist durch ein Geschwindigkeitsschild nach § 58 StVZO auf der Rückseite der Fahrzeuge bzw. Fahrzeugkombinationen anzugeben. Dies gilt nicht während örtlicher Brauchtumsveranstaltungen, die auf für den übrigen Verkehr abgesperrten Strecken stattfinden (z. B. Rosenmontagszüge).

### 3.2 Versicherungen

Für jedes der eingesetzten Fahrzeuge muss eine Kraftfahrzeughaftpflichtversicherung bestehen, die die Haftung für Schäden abdeckt, die auf den Einsatz der Fahrzeuge im Rahmen der 2. StVR-Ausnahme-VO zurückzuführen sind.

### 3.3 Zugzusammenstellung

Anhänger dürfen nur hinter solchen Zugfahrzeugen mitgeführt werden, die hierfür geeignet sind.

Voraussetzungen für die Eignung sind insbesondere:

- das zul. Gesamtgewicht, die zul. Hinterachslast, die zul. Anhängelast und die zul. Stützlast am Kupplungspunkt des Zugfahrzeuges müssen ausreichend sein, um den Anhänger mitführen zu können (siehe Angaben im FzSchein und in der Betriebsanleitung bzw. im Gutachten nach Abschnitt 5);
- die Anhängerkupplung des Zugfahrzeuges muss für die aufzunehmende Anhängelast und Stützlast sowie für die Aufnahme einer entsprechenden Zugöse des Anhängers geeignet sein;
- die Fahrzeugkombination muss die vorgeschriebene Bremsverzögerung erreichen. Es wird unterstellt, dass die vorgeschriebene Bremsverzögerung erreicht wird, wenn der Bremsweg vom Zeitpunkt der Bremsbetätigung bis zum Stillstand der Fahrzeugkombination in Abhängigkeit der bauartbedingten Höchstgeschwindigkeit des Zugfahrzeuges folgende Werte nicht übersteigt:

Bauartbedingte Höchstgeschwindigkeit des Zugfahrzeuges	Bremsweg höchstens
20 km/h	6,5 m
25 km/h	9,1 m
30 km/h	12,3 m
40 km/h	19,8m

- die Anforderungen an die Bremsanlagen von Zugfahrzeug und Anhänger entsprechend Abschnitt 2.1 sind zu erfüllen;

## **4. Voraussetzungen für die Fahrzeugführer**

### **4.1 Mindestalter**

Das Mindestalter für die Fahrzeugführer beträgt 18 Jahre.

### **4.2 Führerschein (§ 5 StVZO, § 6 FeV)**

Zum Führen von Zugmaschinen bis 32 km/h bauartbedingter Höchstgeschwindigkeit und Anhängern, die auf Einsätzen im Rahmen der 2. StVR-Ausnahme-VO geführt werden, berechtigt - abweichend von § 6 Absatz 1 FeV - die Fahrerlaubnis der Klasse L (Klasse 5 gemäß StVZO in der bis 31.12.1998 geltenden Fassung).